

## **Gegevensstroom betreffende de periodes van loopbaanonderbreking en/of tijdscrediet**

A014, M:            Gegevensstroom van de RVA  
naar verschillende bestemmingen  
met de mededeling van de periodes van  
loopbaanonderbreking en/of tijdscrediet

Auteur:            Claudia Laeremans

Laatste wijziging: 14 februari 2014

## Historiek

Datum	Versie	Opmerking	Verspreiding
07.09.2004	1.0	Projectdocumentatie van Patrick Laureyns	
15.10.2004	2.0	Aanpassen gegevensstroom A014, Z: <ul style="list-style-type: none"> <li>▪ Gegevensstroom openstellen voor NIC</li> <li>▪ Toevoegen bedrag in €</li> <li>▪ Toevoegen code vermindering prestaties</li> </ul>	Werkgroep
13.12.2004	2.1	Aanpassingen n.a.v. werkgroep: <ul style="list-style-type: none"> <li>▪ Weglaten aard loopbaanonderbreking / tijdskrediet</li> <li>▪ Uitbreiding mogelijke waarden code vermindering prestaties + brengen op 2 posities</li> </ul>	Werkgroep
13.05.2005	2.1	Machtiging NIC	
11.10.2005	2.2	Returncodes RKW (lijst 006)	Website KSZ
03.05.2006	2.3	Toevoegen <ul style="list-style-type: none"> <li>▪ beschrijving antwoord van bestemming</li> <li>▪ namen van velden in XML en IHFN voor het gegevensgedeelte</li> </ul>	Werkgroep
15.10.2008	3.0	Toevoegen <ul style="list-style-type: none"> <li>✓ nieuwe bestemmingen:               <ul style="list-style-type: none"> <li>○ Vlaams Subsidieagentschap voor Werk en Sociale Economie (VSA WSE)</li> <li>○ Sociaal Fonds ANPCB</li> <li>○ (Vlaams) Agentschap voor Onderwijsdiensten (AgODi)</li> </ul> </li> <li>✓ Machtigingen voor VSA WSE en ANPCB</li> <li>✓ Formaat datumvelden in XML</li> </ul> <p>Aanpassing n.a.v. werkgroep 17.09.08 en 26.09.08:</p> <ul style="list-style-type: none"> <li>✓ omvorming van distributiestroom met antwoord (Z-stroom) naar distributiestroom zonder antwoord (M-stroom)</li> </ul>	Werkgroep
16.03.2010	3.1	Machtiging RJV	Website
19.10.2010	4.0	Vlaams Subsidieagentschap voor Werk en Sociale Economie (VSA WSE) mag eveneens het bedrag van de onderbrekingsuitkering ontvangen	RVA

## Inhoudstabel

1.	Situering van het project	4
1.1.	Inleiding	4
	Werkloosheidssector	4
	Kinderbijslagfondsen	4
	Verzekeringsinstellingen (VI's)	5
	Vlaams Subsidieagentschap voor Werk en Sociale Economie (VSA WSE)	5
	Sociaal Fonds van het Aanvullend Nationaal Paritair Comité voor Bedienden (ANPCB)	5
	Agentschap voor Onderwijsdiensten (AgODi) van het Vlaams Ministerie van Onderwijs en Vorming	6
1.2.	Machtiging van het Sectoraal Comité van de sociale zekerheid (het vroegere Toezichtscomité)	6
2.	Architectuur van de gegevensstroom	8
2.1.	Formaat	8
2.2.	Gegevensgedeelte	8
	Beschrijving van het gegevensgedeelte van het attest	8
	<del>Beschrijving van het gegevensgedeelte van het antwoord</del>	10
3.	M-Stroom (distributie zonder antwoord)	13
3.1.	Gegevensstroom	13
3.2.	Integratiecontrole	14
3.3.	Verwerking	15
	Variante die alle gegevens bevat ('0000')	15
	Variante met enkel volledige onderbreking en zonder bedrag van de uitkering ('0001')	15
	Variante met enkel gedeeltelijke onderbreking en zonder bedrag van de uitkering, zonder code bijkomende activiteit en zonder nummer werkloosheidsbureau ('0002')	15
	Variante zonder bedrag van de uitkering en zonder nummer werkloosheidsbureau ('0003')	15
3.4.	Frequentie van de levering van de gegevens	15
3.5.	Scenario's	16
3.6.	Voorleggingsprefix	16
3.7.	Antwoordprefix	17
3.8.	Voorbeelden prefix	17
	Enkele toelichtingen bij het schema	17
	Algemene beschrijving van de zones in de voorlegging	20
	Algemene beschrijving van de zones in het antwoord	20
	Returncodes van de KSZ	22

# 1. Situering van het project

## 1.1. Inleiding

Voorliggend document behandelt de gegevensstroom waarmee de Rijksdienst voor Arbeidsvoorziening (RVA) via de Kruispuntbank van Sociale Zekerheid (KSZ) de bewijzen van rechthebbende op een uitkering in het kader van een volledige en gedeeltelijke loopbaanonderbreking alsook tijdskrediet, meedeelt.

Voor de personen die met loopbaanonderbreking en/of tijdskrediet zijn deelt de sector werkloosheid de noodzakelijke gegevens mee aan de vreschillende bestemmingen. Het betreft het INSZ van de werknemer met loopbaanonderbreking en/of tijdskrediet en de periode waarop hij/zij gerechtigd is op een onderbrekingsuitkering.

Voor de verzekeringsinstellingen (VI's) wordt ook het bedrag van de onderbrekingsuitkering meegegeven in de gegevensstroom.

## Werkloosheidssector

Loopbaanonderbreking is een stelsel dat aan de werknemers de mogelijkheid geeft om volledig of gedeeltelijk hun arbeidsovereenkomst te onderbreken terwijl ze een uitkering ontvangen van de RVA.

Met ingang van 01.01.2002 werd de wetgeving inzake loopbaanonderbreking voor de werknemers en werkgevers van de privé sector vervangen door de wetgeving betreffende het tijdskrediet.

Momenteel zijn er 3 formules van tijdskrediet:

1. de volledige schorsing van de arbeidsovereenkomst;
2. de vermindering van de arbeidsprestaties met de helft;
3. de vermindering van de arbeidsprestaties met 1/5.

Momenteel zijn er 5 formules van loopbaanonderbreking:

1. de volledige schorsing van de arbeidsovereenkomst;
2. de vermindering van de arbeidsprestaties met de helft;
3. de vermindering van de arbeidsprestaties met 1/3;
4. de vermindering van de arbeidsprestaties met 1/4;
5. de vermindering van de arbeidsprestaties met 1/5;
6. de vermindering van een  $\frac{3}{4}$  arbeidsprestatie met de helft.

## Kinderbijslagfondsen

Wie als werknemer met loopbaanonderbreking is of tijdskrediet opneemt, kan verder recht hebben op de gewone kinderbijslag zoals een werknemer.

Door het feit dat de kinderbijslagfondsen over de loopbaanonderbreking/tijdskrediet gegevens van de RVA beschikken, kan het recht op gezinsbijslag zonder onderbreking worden toegekend en uitbetaald.

## **Verzekeringsinstellingen (VI's)**

Voor de definiëring van het gemiddelde dagloon wordt ook rekening gehouden met het tijdskrediet en de loopbaanonderbreking.

De VI's hebben deze gegevensstroom nodig bij

- het herberekenen van het verloren loon bij het einde van de loopbaanonderbreking of het tijdskrediet;
- het bepalen van het verloren loon indien bij aanvang van de arbeidsongeschiktheid de werknemer met loopbaanonderbreking of tijdskrediet is;
- het correct toepassen van het cumulverbod tussen ziektevergoedingen en onderbrekingsuitkeringen;
- het bepalen van de verzekeraarbaarheid om recht op ziektevergoedingen toe te kennen;
- de uitvoering van vermindering van de ziektevergoedingen indien een loopbaanonderbreking en/of tijdskrediet wordt toegekend tijdens de arbeidsongeschiktheid.

De VI's ontvangen de gegevensstroom via het Nationaal Intermutualistisch College (NIC).

## **Vlaams Subsidieagentschap voor Werk en Sociale Economie (VSA WSE)**

Een aanmoedigingspremie is een uitkering die de Vlaamse overheid bovenop de RVA-uitkering aanbiedt in het kader van een soepele loopbaanplanning voor wie tijdskrediet of loopbaanonderbreking neemt. In het Vlaamse Gewest zijn er 3 stelsels voor het toekennen van een aanmoedigingspremie met elk hun specifieke voorwaarden, premiebedragen en termijnen. Welk stelsel van toepassing is, hangt af van de sector waarin de aanvrager van de premie werkt. Naast de stelsels voor werknemers uit de private sector en de publieke sector is er ook het stelsel voor het personeel van de Vlaamse socialprofit sector.

Momenteel wordt voorzien in vijf types van aanmoedigingspremies, met name: aanmoedigingspremie zorgkrediet, opleidingskrediet, ondernemingen in moeilijkheden, loopbaankrediet en landingsbaan. Binnen de openbare sector kunnen werknemers een Vlaamse aanmoedigingspremie krijgen ongeacht het motief.

Kort samengevat richt de maatregel aanmoedigingspremies zich tot het personeel uit zowel privé, socialprofit als openbare sector die tewerkgesteld zijn in het Vlaams gewest of in een Vlaamse instelling in Brussel wat betreft het personeel binnen de openbare en socialprofit sector.

Het VSA WSE ontvangt de gegevensstroom via de Coördinatiecél Vlaams e-Government (CORVE).

## **Sociaal Fonds van het Aanvullend Nationaal Paritair Comité voor Bedienden (ANPCB)**

Het Sociaal Fonds, opgericht binnen het ANPCB, betaalt een maandelijkse premie uit aan bedienden die minstens 55 jaar zijn en die 4/5 werken in het stelsel van tijdskrediet.

Om te vermijden dat het Fonds ten onrechte premies uitbetaalt, heeft het Sociaal Fonds de gegevensstroom nodig om vast te stellen of de betrokken bediende nog voldoet aan de voorwaarden om recht te hebben op de tussenkomst.

## **Agentschap voor Onderwijsdiensten (AgODi) van het Vlaams Ministerie van Onderwijs en Vorming**

In het kader van het automatiseringsproject 'dienstonderbreking' binnen het onderwijs, heeft het AgODi nood aan de elektronische gegevensstroom.

Het AgODi ontvangt de gegevensstroom via de Coördinatieceel Vlaams e-Government (CORVE).

### **1.2. *Machtiging van het Sectoraal Comité van de sociale zekerheid (het vroegere Toezichtscmité)***

Vermits het gaat om een uitwisseling van sociale gegevens van persoonlijke aard vertrekkende vanuit een instelling die behoort tot het netwerk van instellingen van sociale zekerheid, moet hiervoor een machtiging worden aangevraagd bij het Sectoraal Comité van de sociale zekerheid.

Beraadslaging nr. 97/37 van 13 mei 1997 betreffende een aanvraag van de Kruispuntbank tot machtiging van de Rijksdienst voor Arbeidsvoorziening voor het mededelen aan de kinderbijslagfondsen van de attesten van 'rechthebbende op een onderbrekingsuitkering'.

Beraadslaging nr. 03/10 van 4 februari 2003 m.b.t. een aanvraag tot mededeling van sociale gegevens van de Rijksdienst voor Kinderbijslag voor werknemers (RKW) – wijziging van de hoedanigheidcodes.

Beraadslaging Nr. 05/008 van 15 februari 2005 m.b.t. de mededeling van persoonsgegevens door de Rijksdienst voor Arbeidsvoorziening aan de Verzekeringsinstellingen, via de Kruispuntbank van de Sociale Zekerheid en het Nationaal Intermutualistisch College – Elektronisch bericht A014

Beraadslaging nr. 08/049 van 7 oktober 2008 met betrekking tot de mededeling van persoonsgegevens inzake loopbaanonderbreking en tijdskrediet door de Rijksdienst voor Arbeidsvoorziening aan het Sociaal Fonds van het Aanvullend Nationaal Paritair Comité voor Bedienden (elektronisch bericht A014)

Beraadslaging nr. 08/053 van 7 oktober 2008 met betrekking tot de mededeling van persoonsgegevens aan het Vlaams Subsidieagentschap voor Werk en Sociale Economie met het oog op het toekennen van aanmoedigingspremies

Beraadslaging nr. 10/014 van 2 maart 2010 met betrekking tot de mededeling van persoonsgegevens door de Rijksdienst voor Arbeidsvoorziening aan de Rijksdienst voor Jaarlijkse Vakantie en de bijzondere vakantiefondsen met het oog op het bepalen van de duur van de vakantie en het bedrag van het vakantiegeld van sociaal verzekerden (gelijgestelde periodes van tijdelijke vermindering van de arbeidsprestaties in tijden van crisis – elektronisch bericht A014)



## 2. Architectuur van de gegevensstroom

### 2.1. Formaat

Momenteel werken de sector werkloosheid als de sector kinderbijslag met genormaliseerde inhouse-files (IHFN) voor de gegevensstroom A014. De andere bestemmingen, met name het NIC, het VSA WSE, het ANPCB en het AgODi ontvangen de gegevensstroom A014 in het formaat A1-prefix met het gegevensgedeelte in XML.

Dit betekent dat de distributiestroom A014 ofwel in het originele IHFN-formaat zal worden doorgegeven, ofwel zal worden geconverteerd naar een formaat met een prefix in A1 plat en een gegevensgedeelte in XML, dit volledig volgens de desiderata van de bestemming.

Er dient opgemerkt te worden dat de KSZ vooralsnog geen inhoudelijke validatie verricht en dit noch in het geval van doorgave IHFN naar IHFN, van XML naar XML of bij conversie. Met inhoudelijke validatie wordt bijvoorbeeld bedoeld, het controleren van de geldigheid van een datum, het al dan niet voorkomen van een veld dat afhankelijk is van de waarde van een voorafgaand veld. Deze problematiek wordt momenteel verder onderzocht bij de KSZ.

### 2.2. Gegevensgedeelte

#### Beschrijving van het gegevensgedeelte van het attest

In het bericht verstrekt de RVA voor de werknemer met loopbaanonderbreking / tijdskrediet, de periode waarop hij/zij gerechtigd is op een onderbrekingsuitkering.

Zone	Beschrijving	Type	Lengte	M/C <sup>1</sup>	IHFN	XML
Nummer bericht	Uniek nummer bestaande uit: <ul style="list-style-type: none"><li>▪ Pos 1-2: jaartal aanmaak bericht</li><li>▪ Pos 3-5: '014' (gegevensstroom)</li><li>▪ Pos 6-13: volgnummer bij RVA</li><li>▪ Pos 14-15: check digit</li></ul>	N	15	M	BGMA1	AttestationIdentification\AttestationID

<sup>1</sup> Mandatory / conditional



Nummer te annuleren bericht	Nummer bericht dat voorheen verstuurd is en nu dient geannuleerd te worden  Verplicht indien aard van het bericht = '3'	N	15	C	BGMA1	AttestationIdentification\CanceledAttestationID
Aard van het bericht <sup>2</sup>	0 = origineel; 3 = annulering	N	1	M	BGMA1	AttestationIdentification\AttestationStatus
Datum aanmaak bericht	Formaat YYYYMMDD (IHFN) Formaat YYYY-MM-DD (XML)	N	8	M	DTMA1	AttestationIdentification\CreationDate
INSZ werknemer in loopbaanonderbreking / tijdskrediet	Ofwel RR ofwel BIS nummer	AN	11	M	PNAA1	CareerBreak\NaturalPerson\INSS
Datum begin loopbaanonderbreking / tijdskrediet	Formaat YYYYMMDD (IHFN) Formaat YYYY-MM-DD (XML)	N	8	M	DTMB1	CareerBreak\BreakBeginDate
Datum einde loopbaanonderbreking / tijdskrediet	Formaat YYYYMMDD (IHFN) Formaat YYYY-MM-DD (XML)	N	8	M	DTMB1	CareerBreak\BreakEndDate
Code bijkomende activiteit	1 = zelfstandige; 2 = werknemer	N	1	C	ATTA1	CareerBreak\ComplementaryActivity
Nummer werkloosheidsbureau	Werkloosheidsbureau waarbij werknemer in loopbaanonderbreking / tijdskrediet gekend is op het moment van het versturen van bericht	N	2	C	GIRA1	AttestationIdentification\UnemploymentOfficeID
Code vermindering loopbaanonderbreking / tijdskrediet	1 = volledige onderbreking; 2 = vermindering van de prestaties tot de helft 3 = vermindering van de prestaties met 1/3 4 = vermindering van de prestaties met 1/4 5 = vermindering van de prestaties met 1/5 6 = vermindering van de prestaties tot de helft	AN	2	C	STSA1	CareerBreak\CareerBreakCode

<sup>2</sup> Bij wijziging van gegevens meegedeeld in het oorspronkelijke bericht, dient het oorspronkelijke bericht geannuleerd te worden (code '3') en zal een tweede bericht de nieuwe gegevens meedelen.

	voor diegene die ¾ werken					
Bedrag uitkering loopbaanonderbreking / tijdscrediet <sup>3</sup>	De maanduitkering toegekend door de RVA in het begin van de loopbaanonderbreking / tijdscrediet	N	9	C	MOAA1	CareerBreak\AllowanceAmount

### **Beschrijving van het gegevensgedeelte van het antwoord**

Tijdens de werkgroepvergadering van 17.09.08 en 26.09.08 is de beslissing genomen om de gegevensstroom A014, Z om te vormen naar een distributiestroom zonder antwoord van de bestemmingen, A014, M.

---

<sup>3</sup> Het bedrag is uitgedrukt in eurocent, d.w.z. 150 staat voor 1,50 €.

De RVA deelt enkel de goedgekeurde dossiers van loopbaanonderbreking / tijdskrediet mee waarvoor zij een uitkering toekennen.

De periodes van loopbaanonderbreking / tijdskrediet volgen elkaar op zonder overlappingsen. Onderbrekingen tussen periodes van loopbaanonderbreking / tijdskrediet zijn mogelijk.

Indien de sociaal verzekerde tijdens de gevraagde periode verandert van type loopbaanonderbreking / tijdskrediet, dit willen zeggen, overgaat van een bepaalde code vermindering naar een andere code vermindering, zal de lopende periode van loopbaanonderbreking / tijdskrediet eindigen op de datum van de wijziging van vermindering van de prestaties en een nieuwe loopbaanonderbreking / tijdskrediet beginnen vanaf deze datum.

Indien de loopbaanonderbreking / tijdskrediet voor een bepaalde tijd wordt opgeschort, zal dit door de RVA als een stopzetting worden beschouwd. De loopbaanonderbreking / tijdskrediet zal eindigen op de datum van de opschorting en een nieuwe loopbaanonderbreking / tijdskrediet zal beginnen lopen vanaf de einddatum van de opschorting.

**Voorbeeld:**

Een sociaal verzekerde was in volledige loopbaanonderbreking tijdens de periode van 25.09.07 tot en met 14.12.07. Op 25.12.07 ontvangt de RVA een aanvraag voor verlenging.

De RVA keurt de aanvraag goed en zal de volgende bedragen uitkeren:

- voor de periode van 25.12.07 t/m 24.03.08: een bedrag van 418.76 €
- voor de periode van 25.03.08 t/m 24.06.08: een bedrag van 427.14 €
- voor de periode van 25.06.08 t/m 24.09.08: een bedrag van 0 €

Na het uitwerken van de aanvraag vanaf 25.12.07 worden twee berichten A014 verstuurd. Namelijk:

- een annulatie bericht voor de periode 25.09.07 tot en met 14.12.07
- een origineel bericht voor de periode van 25.09.07 tot en met 24.06.08 (= ononderbroken periode, zelfde type namelijk 'volledige loopbaanonderbreking')

Het bedrag dat wordt meegedeeld is het maandbedrag geldig op de begindatum van de periode. Dus het bedrag geldig op 25.09.07 = 418,76 €.

Voor de periode 25.06.08 tot 24.09.08 wordt geen attest opgemaakt daar betrokkene niet wordt vergoed.

Bij een uitkeringsaanvraag wordt, indien de aanvraag bij de RVA aankomt na de termijn van 2 maanden die volgt op de begindatum van het tijdskrediet, het recht op uitkeringen pas geopend vanaf de ontvangstdatum van de aanvraag.

**Voorbeeld:**

Voor een tijdskrediet dat begint op 01.07, moet de aanvraag ten laatste op 31.08 bij RVA aankomen. Dit wil zeggen, binnen de termijn van 2 maanden.

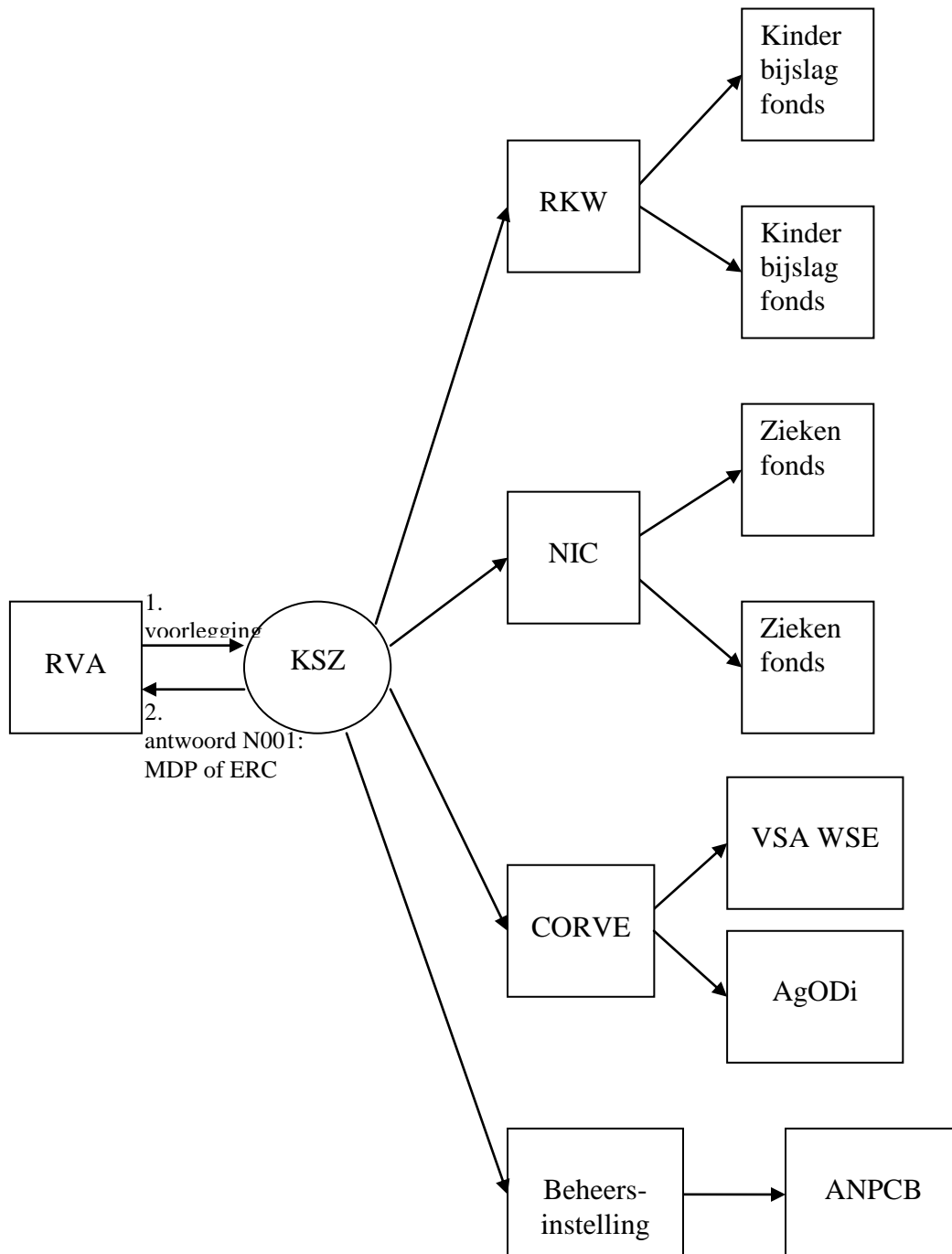
Indien de aanvraag bij de RVA aankomt op 15.08, wordt het recht op uitkeringen toegekend met terugwerkende kracht vanaf 01.07.

Indien de aanvraag bij de RVA aankomt op 15.09, wordt het recht op uitkeringen toegekend vanaf deze datum, dat betekent een verlies van 2 en een halve maand uitkeringen (van 01.07 tot 14.09).

### 3. M-Stroom (distributie zonder antwoord)

#### 3.1. Gegevensstroom

De RVA verwacht bij deze gegevenstransmissie geen antwoord van de respectieve bestemmingen. De stroom krijgt bijgevolg de architectuur van een gegevensovermaking zonder opvolging.



1. De RVA maakt zijn bestand over aan de KSZ = voorlegging.
2. De KSZ voert de controles uit en
  - a. als minstens één potentiële bestemming wordt gevonden, maakt de KSZ een definitief antwoord over aan de RVA met per potentiële bestemming

- de vermelding of het bericht al dan niet werd doorgestuurd. In het IHFN formaat volgt hier een N001 antwoord met MDP.
- b. indien bij de integratiecontrole geen enkele bestemming wordt gevonden, wordt een definitief, negatief antwoord overgemaakt aan de RVA en stopt de stroom. In het IHFN formaat volgt hier een N001 antwoord met ERC.
- 3.

### **3.2. Integratiecontrole**

Voor deze gegevensstroom zal de KSZ een **blokkerende** integratiecontrole verrichten zowel ten opzichte van de afzender als van de bestemming(en).

Dit houdt dus in dat:

- ✓ de berichten waarvan het INSZ niet door de RVA met de juiste hoedanigheid en periode werden geïntegreerd in het personenrepertorium van de KSZ, verworpen worden en niet worden overgemaakt aan de bestemmingen;
- ✓ een bericht slechts aan een bestemming wordt overgemaakt als die het INSZ met de juiste hoedanigheid en periode heeft geïntegreerd in het personenrepertorium van de KSZ.

De leverancier (RVA) zal berichten overmaken voor dossiers van personen die ze geïntegreerd heeft met hoedanigheidcode '002' (werknemer in loopbaanonderbreking / tijdskrediet).

Voor de afzender (RVA), zal er worden nagegaan of de periode repertorium zoals meegegeven in het repertorium gedeelte van het prefix volledig samenvalt met de integratie van de sociaal verzekerde in het verwijzingsrepertorium van de KSZ.

De RKW hanteert als hoedanigheidcode:

- '101' (rechthebbende),
- '103' (bijslagtrekkende type 2),
- '104' (rechtgevend kind),
- '106' (derde persoon type 2).

Het NIC hanteert als hoedanigheidcode '002' (persoon met dossier arbeidsongeschiktheid). Voor het NIC wordt niet enkel de integratieperiode in beschouwing genomen voor de integratiecontrole maar eveneens de 2 jaren voorafgaand aan deze integratieperiode.

CORVE, voor type instelling '006' (VSA WSE), hanteert als hoedanigheidcode '112' en voor type instelling '011' (AgODi), de hoedanigheidcode '119'.

Het ANPCB, type instelling '001' hanteert als hoedanigheidcode '010' (werknemer met rekening pensioen).

Voor de bestemmingen, is een overlapping van 1 dag tussen de periode bericht zoals meegegeven in het repertorium gedeelte van het prefix en de periode van integratie in het verwijzingsrepertorium, voldoende om aan de integratiecontrole te voldoen.

### **3.3. Verwerking**

De RVA zet zijn records die te maken hebben met de attesten A014 (eventueel samen met andere berichten bestemd voor de KSZ en andere instellingen) in een mailbox die via filetransfer wordt overgemaakt aan de KSZ.

Eveneens zal elke instelling alle berichten in verband met deze attesten via een mailbox van de KSZ ontvangen.

Al naargelang de machtigingen verleend door het Sectoraal Comité van de sociale zekerheid zal de KSZ bepaalde gegevens uit het gegevensgedeelte van het attest filteren. De RVA zal in het gegevensgedeelte van de voorlegging steeds alle gegevens vermelden. Het is aan de KSZ om per bestemming, bepaalde gegevens uit het bericht te filteren alvorens het bericht over te maken. De bestemmingen ontvangen dus een variante van het bericht A014 volgens de aan hen verleende machtiging.

Voor de distributiestroom A014, M bestaan er 4 varianten:

#### **Variante die alle gegevens bevat ('0000')**

Deze variante bevat het volledige bericht. De bestemming ontvangt zowel de gegevens van de werknemers met een volledige loopbaanonderbreking / tijdskrediet als van de werknemers die hun prestaties gedeeltelijk hebben verminderd in het kader van een loopbaanonderbreking / tijdskrediet.

#### **Variante met enkel volledige onderbreking en zonder bedrag van de uitkering ('0001')**

Deze variante bevat enkel de gegevens van werknemers met een volledige loopbaanonderbreking / tijdskrediet. Het bedrag van de onderbrekingsuitkering wordt niet aan de bestemming overgemaakt.

#### **Variante met enkel gedeeltelijke onderbreking en zonder bedrag van de uitkering, zonder code bijkomende activiteit en zonder nummer werkloosheidsbureau ('0002')**

Deze variante bevat enkel de gegevens van werknemers die hun prestaties gedeeltelijk hebben verminderd in het kader van een loopbaanonderbreking / tijdskrediet. Tevens worden het bedrag van de uitkering, de code van de bijkomende activiteit als het nummer van het werkloosheidsbureau uit het bericht verwijderd.

#### **Variante zonder bedrag van de uitkering en zonder nummer werkloosheidsbureau ('0003')**

Deze variante bevat zowel de gegevens van werknemers met een volledige loopbaanonderbreking / tijdskrediet als van werknemers die hun prestaties gedeeltelijk hebben verminderd in het kader van een loopbaanonderbreking / tijdskrediet. Echter het bedrag van de uitkering alsook het nummer van het werkloosheidsbureau worden uit het bericht verwijderd.

### **3.4. Frequentie van de levering van de gegevens**

Maandelijks worden twee types van attesten doorgestuurd:

- **Initiatie:** een attest om het begin van de periode van loopbaanonderbreking mee te delen
- **Wijziging:** een attest indien oorspronkelijke situatie verandert, o.a. in geval van een voortijdig einde of in geval van een verlenging van de loopbaanonderbreking

De maandelijkse doorgave bevat altijd de nieuwe en de gewijzigde gegevens ten opzichte van de vorige doorgave.

### **3.5. Scenario's**

Elk attest (= voorlegging) dat de KSZ ontvangt van de sector werkloosheid, zal zij op haar beurt doorsturen naar de instelling vermeld in de zone 'sector leverancier' van het repertorium gedeelte van de voorlegging.

Indien echter deze zone 'sector leverancier' in de voorlegging van de RVA niet ingevuld is, controleert de KSZ in het verwijzingsrepertorium naar welke potentiële bestemmingen de voorlegging kan doorgestuurd worden. De KSZ stuurt een definitief antwoord naar de RVA waarin per potentiële bestemming wordt vermeld of de voorlegging is doorgestuurd of niet.

De bestemming zelf zal geen antwoord sturen.

### **3.6. Voorleggingsprefix**

Voor de voorleggingen wordt steeds de prefixvoorlegging gebruikt. Dit prefix wordt gevolgd door een gegevensgedeelte.

De RVA zal in het gegevensgedeelte van de voorlegging steeds alle uitkering vermelden. Het is aan de KSZ om bepaalde gegevens eruit te filteren volgens de machtiging verleend door het Sectoraal Comité van de sociale zekerheid wanneer het bericht wordt doorgestuurd naar de bestemmingen. De verschillende bestemmingen zullen dus een variatie van het bericht A014 ontvangen.

- ✓ Het NIC en de VI's en ook het VSA WSE ontvangen het volledige bericht, dit is de variatie '0000'. In de voorleggingsprefix wordt de zone 'variante' niet ingevuld.
- ✓ De RKW en de kinderbijslagfondsen ontvangen de variatie '0001' van het bericht. Deze bevat enkel de gegevens van volledige loopbaanonderbreking / tijdscrediet en niet het bedrag van de uitkering.
- ✓ Het ANPCB ontvangt de variatie '0002' van het bericht, dwz, enkel de gegevens met betrekking tot een vermindering van de arbeidsprestaties met 1/5. Eveneens worden het bedrag van de uitkering, de code van de bijkomende activiteit als het nummer van het werkloosheidsbureau uit het bericht verwijderd.
- ✓ Het AgODi krijgt de variatie '0003' waarbij enkel het bedrag van de uitkering en het nummer van het werkloosheidsbureau uit het volledige bericht worden gefilterd.



### **3.7.      *Antwoordprefix***

Voor het antwoord van de KSZ wordt het antwoordprefix gebruikt. Een antwoord bestaat uit een antwoordprefix en een gegevensgedeelte. De zone 'variante' duidt het formaat van het gegevensgedeelte van het antwoord aan.

Bij definitieve antwoorden zijn er 2 verschillende formaten voorzien voor het gegevensgedeelte:

- Geen gegevensgedeelte (= variante N000 indien in IHFN formaat; variante X000 indien in XML formaat) als het definitieve antwoord door de KSZ wordt verstuurd tengevolge van een verwerping van de KSZ
- Genormaliseerd bericht (= variante N001 indien in IHFN formaat; variante X001 indien in XML formaat) voor alle antwoorden van de RKW en het NIC

Het gegevensgedeelte afkomstig van de voorlegging wordt nooit teruggestuurd.

### **3.8.      *Voorbeelden prefix***

Hierna volgen er voorbeelden van het prefix zoals zij gebruikt worden voor het attest A014,M.

#### **Enkele toelichtingen bij het schema**

- Elke kolom in het schema stelt een specifieke prefix voor
- Een streepje (-) in een zone: deze zone wordt niet gebruikt voor deze prefix
- Een zone in **grijs**: deze zone in het antwoordprefix is overgenomen uit de zone van het voorleggingsprefix

	RVA stuurt attest naar KSZ (A014, Z)	RVA stuurt attest naar KSZ (A014, M)	KSZ stuurt attest naar RKW (A014,Z)	KSZ stuurt attest naar RKW (A014,M)	KSZ stuurt attest naar NIC (A014,Z)	KSZ stuurt attest naar NIC (A014,M)
NETWERKRETURNCODE	<del>TAPE</del>	TAPE	<del>TAPE</del>	TAPE	<del>TAPE</del>	TAPE
VERSIE_PREFIX	<del>A1</del>	A1	<del>A1</del>	A1	<del>A1</del>	A1
SECTOR	<del>018 (= RVA)</del>	018 (= RVA)	<del>025 (= KSZ)</del>	025 (= KSZ)	<del>025 (= KSZ)</del>	025 (= KSZ)
TYPE_INSTELLING	<del>000</del>	000	<del>001</del>	001	<del>001</del>	001
INTERNE_REFERENTIE_SECTOR	<del>Referentie RVA</del>	Referentie RVA	<del>Referentie KSZ</del>	Referentie KSZ	<del>Referentie KSZ</del>	Referentie KSZ
USER-ID	<del>INSZ user RVA of programma nummer RVA</del>	INSZ user RVA of programma-nummer RVA	<del>INSZ user KSZ</del>	INSZ user KSZ	<del>INSZ user KSZ</del>	INSZ user KSZ
SOORT-AANVRAAG	<del>D0Z</del>	DOM	<del>D0Z</del>	F0M	<del>D0Z</del>	F0M
INSZ	<del>INSZ verzekerde</del>	INSZ verzekerde	<del>INSZ verzekerde</del>	INSZ verzekerde	<del>INSZ verzekerde</del>	INSZ verzekerde
RETURNCODE TOEPASSING	-	-	-	000000	-	000000
FORMULIER	<del>A014</del>	A014	<del>A014</del>	A014	<del>A014</del>	A014
VARIANTE	<del>Blanco</del>	Blanco	<del>0001 (= zonder bedrag)</del>	0001 (= volledig LBO + zonder bedrag)	<del>Blanco (=volledig bericht)</del>	Blanco (=volledig bericht)
GEDEELTE_BERICHT	<del>Blanco</del>	Blanco	<del>Blanco</del>	Blanco	<del>Blanco</del>	Blanco
IDENTIFICATIE_TOEPASSING	<del>Blanco</del>	Blanco	<del>Blanco</del>	Blanco	<del>Blanco</del>	Blanco
INTERNE_REFERENTIE_ BEANTWOORDER	<del>Blanco</del>	Blanco	<del>Blanco</del>	Blanco	<del>Blanco</del>	Blanco
DATUM_VERSTUREN_AANVRAAG	<del>Datum/uur aanvraag</del>	Datum/uur aanvraag	<del>Datum/uur aanvraag</del>	Datum/uur aanvraag	<del>Datum/uur aanvraag</del>	Datum/uur aanvraag
DATUM_VERSTUREN_ANTWOORD	-	-	-	<del>Datum/uur verwerking KSZ</del>	-	<del>Datum/uur verwerking KSZ</del>
ANTWOORD_TERMIJN	<del>J20</del>	J20	<del>J20</del>	J20	<del>J20</del>	J20
ACTIE_TIMEOUT	<del>M</del>	M	<del>M</del>	M	<del>M</del>	M
SLAGING_STROOM	<del>0(=origineel)</del>	0(=origineel)	<del>0(=origineel)</del>	0(=origineel)	<del>0(=origineel)</del>	0(=origineel)
HOEDANIGHEIDSCODE	<del>002</del>	002	<del>101 of 103, 104, 106</del>	101 of 103, 104, 106	<del>002</del>	002
FASE	<del>00</del>	00	<del>00</del>	00	<del>00</del>	00
BEGIN_REPERTORIUM	<del>Datum integratie RVA</del>	Datum integratie RVA	<del>Datum integratie RKW</del>	Datum integratie RKW	<del>Datum integratie NIC</del>	Datum integratie NIC
EINDE_REPERTORIUM	<del>Datum integratie RVA</del>	Datum integratie RVA	<del>Datum integratie RKW</del>	Datum integratie RKW	<del>Datum integratie NIC</del>	Datum integratie NIC
BEGIN_BERICHT	<del>YYMMDD</del>	YYMMDD	<del>YYMMDD</del>	YYMMDD	<del>YYMMDD</del>	YYMMDD
EINDE_BERICHT	<del>YYMMDD</del>	YYMMDD	<del>YYMMDD</del>	YYMMDD	<del>YYMMDD</del>	YYMMDD
SECTOR_LEVERANCIER	<del>Blanco</del>	Blanco	<del>018 (= RVA)</del>	018 (= RVA)	<del>018 (= RVA)</del>	018 (= RVA)
TYPE_INSTELLING_LEVERANCIER	<del>Blanco</del>	Blanco	<del>000</del>	000	<del>000</del>	000

	RVA stuurt attest naar KSZ (A014, M)	KSZ stuurt attest naar ANPCB (A014,M)	KSZ stuurt attest naar VSA WSE (A014,M)	KSZ stuurt attest naar AgODi (A014,M)
NETWERKRETURNCODE	<i>TAPE</i>	<i>TAPE</i>	<i>TAPE</i>	<i>TAPE</i>
VERSIE_PREFIX	<i>A1</i>	<i>A1</i>	<i>A1</i>	<i>A1</i>
SECTOR	<i>018 (= RVA)</i>	<i>025 (= KSZ)</i>	<i>025 (= KSZ)</i>	<i>025 (= KSZ)</i>
TYPE_INSTELLING	<i>000</i>	<i>001</i>	<i>001</i>	<i>001</i>
INTERNE_REFERENTIE_SECTOR	Referentie RVA	Referentie KSZ	Referentie KSZ	Referentie KSZ
USER-ID	INSZ user RVA of programma-nummer RVA	INSZ user KSZ	INSZ user KSZ	INSZ user KSZ
SOORT-AANVRAAG	<i>DOM</i>	<i>FOM</i>	<i>FOM</i>	<i>FOM</i>
INSZ	INSZ verzekerde	INSZ verzekerde	INSZ verzekerde	INSZ verzekerde
RETURNCODE TOEPASSING	-	<i>000000</i>	<i>000000</i>	<i>000000</i>
FORMULIER	<i>A014</i>	<i>A014</i>	<i>A014</i>	<i>A014</i>
VARIANTE	<i>Blanco</i>	<i>0002 (= 1/5 vermindering + zonder bedrag, WB, bijkomende activiteit)</i>	<i>0003 (= zonder bedrag, WB)</i>	<i>0003 (= zonder bedrag, WB)</i>
GEDEELTE_BERICHT	<i>Blanco</i>	<i>Blanco</i>	<i>Blanco</i>	<i>Blanco</i>
IDENTIFICATIE_TOEPASSING	<i>Blanco</i>	<i>Blanco</i>	<i>Blanco</i>	<i>Blanco</i>
INTERNE_REFERENTIE_BEANTWOORDER	<i>Blanco</i>	<i>Blanco</i>	<i>Blanco</i>	<i>Blanco</i>
DATUM_VERSTUREN_AANVRAAG	Datum/uur aanvraag	Datum/uur aanvraag	Datum/uur aanvraag	Datum/uur aanvraag
DATUM_VERSTUREN_ANTWOORD	-	<i>Datum/uur verwerking KSZ</i>	<i>Datum/uur verwerking KSZ</i>	<i>Datum/uur verwerking KSZ</i>
ANTWOORD_TERMIJN	J20	-	-	-
ACTIE_TIMEOUT	M	-	-	-
SLAGING_STROOM	0(=origineel)	0 (=origineel)	0 (=origineel)	0 (=origineel)
HOEDANIGHEIDSCODE	<i>002</i>	<i>010</i>	<i>xxx</i>	<i>xxx</i>
FASE	<i>00</i>	<i>00</i>	<i>00</i>	<i>00</i>
BEGIN_REPERTORIUM	Datum integratie RVA	Datum integratie ANPCB	Datum integratie VSA WSE	Datum integratie AgODi
EINDE_REPERTORIUM	Datum integratie RVA	Datum integratie ANPCB	Datum integratie VSA WSE	Datum integratie AgODi
BEGIN_BERICHT	YYMMDD	YYMMDD	YYMMDD	YYMMDD
EINDE_BERICHT	YYMMDD	YYMMDD	YYMMDD	YYMMDD
SECTOR_LEVERANCIER	<i>Blanco</i>	<i>018 (= RVA)</i>	<i>018 (= RVA)</i>	<i>018 (= RVA)</i>
TYPE_INSTELLING_LEVERANCIER	<i>Blanco</i>	<i>000</i>	<i>000</i>	<i>000</i>

## Algemene beschrijving van de zones in de voorlegging

- Zone 'constante': 'TAPE' voor mailbox-voorleggingen
- Zone 'sector': sector die de vraag stelt
- Zone 'interne referentie': een referentie gecreëerd en beheerd door elke instelling.

De interne referentie sector van de werkloosheidssector maakt de opvolging van de antwoorden van de KSZ mogelijk. Deze interne referentie wordt niet meegedeeld aan de bestemming(en). Deze referentie zal wel in elk antwoord dat de RVA ontvangt van de KSZ overgenomen worden.

De interne referentie van de KSZ wordt meegegeven in de voorlegging aan de bestemmingen.

- Zone 'user-id': deze zone wordt gebruikt om de toegangsmachtiging te controleren
- Zone 'soort aanvraag': 'DOM' staat voor een verspreiding van gegevens
- Zone 'INSZ': het INSZ van de sociaal verzekerde, hier de werknemer met loopbaanonderbreking / tijdskrediet
- Zone 'variante':
  - Blanco staat voor het volledige bericht
  - '0001' geeft aan dat gegevens mbt volledige loopbaanonderbreking / tijdskrediet worden doorgegeven zonder vermelding van het bedrag van de uitkering
  - '0002' geeft aan dat gegevens mbt een vermindering van de prestaties met 1/5 worden doorgegeven zonder het bedrag van de uitkering, het werkloosheidsbureau en de bijkomende activiteit
  - '0003' geeft aan dat gegevens mbt volledige en gedeeltelijke loopbaanonderbreking / tijdskrediet worden doorgegeven zonder vermelding van het bedrag van de uitkering en het werkloosheidsbureau
- Zone 'slagingstroom':
  - '0' staat voor een origineel attest
  - '3' staat voor een annuleringsbericht
- Zones 'hoedanigheidcode, fase, begin- en einddatum repertorium': geeft kenmerken weer van het dossier dat de RVA heeft over de sociaal verzekerde
- Zones 'begin- en einddatum bericht': specificeren de periode waarover het attest de gegevens meedeelt

## Algemene beschrijving van de zones in het antwoord

- Zone 'netwerkreturncode': de netwerkcode zal gebruikt worden voor veiligheid en syntactische controles en is voorbehouden aan de KSZ.
- Zone 'soort antwoord': 'FOM' staat voor een definitief antwoord op een distributie waarvoor men geen antwoord verwacht van de bestemming
- Zone 'INSZ': het INSZ van de sociaal verzekerde, hier de werknemer met loopbaanonderbreking / tijdskrediet
- Zone 'returncode applicatie': de applicatie returncode wordt voornamelijk gebruikt bij controles op het niveau van het verwijzings- en personenrepertorium en is voorbehouden aan de KSZ.
- Zone 'variante':

- ‘N000’ (IHFN formaat) of ‘X000’ (XML formaat) duidt aan dat er geen gegevensgedeelte volgt;
- ‘N001’ (IHFN formaat) of ‘X001’ (XML formaat) hierna volgt wel een gegevensgedeelte
- Zone ‘slagingstroom’:
  - ‘E’ = voorlegging geweigerd door de KSZ omdat er een probleem is vastgesteld met een zone uit de prefix
  - ‘A’ = voorlegging aanvaard en doorgestuurd
- **Algemene opmerking:**

Voor de gegevensstroom A014 is het niet nodig om de gedetailleerde lijst met returncodes te raadplegen op de website van de KSZ. Men kan zich beperken tot het interpretatieschema van de volgende tabel.

Per netwerk- en applicatiereturncode wordt in de volgende tabel vermeld welke waarden de KSZ kan zetten in de zones ‘soort antwoord’, ‘variante’ en ‘slagingstroom’ van het antwoordprefix.

Op deze manier wordt een overzicht gegeven van alle mogelijke antwoorden die de KSZ kan genereren.

## Returncodes van de KSZ

Soort antwoord	Slagings stroom	Return code	Variante	Commentaar
F	E	xxxx	N000	Als een netwerk-returncode ingevuld is, wordt het bericht verworpen
F	E	100000	N000	Intern probleem KSZ: vb teveel lijnen gevonden in het verwijzingsrepertorium
F	E	300010	N000	De afzender heeft geen machtiging om het formulier naar de bestemming te sturen
F	E	300020	N000	De afzender heeft het INSZ niet geïntegreerd bij de KSZ met de correcte hoedanigheidcode
F	E	300040	N000	De afzender heeft het INSZ geïntegreerd bij de KSZ met de correcte hoedanigheidcode, maar de periode is foutief
F	E	400010	N001	Het INSZ is voor geen enkele bestemming correct geïntegreerd
F	E	500000	N000	Het INSZ is voor de afzender noch voor een bestemming correct geïntegreerd
F	E	990000	N000	De integratiecontrole van de afzender is niet mogelijk omdat een zone ontbreekt in het prefix
F	E	990000	N001	Er is geen (blokkerende) integratiecontrole voor de afzender, maar wel voor de bestemmingen. Deze controle is niet mogelijk omdat er een zone ontbreekt in het prefix.